

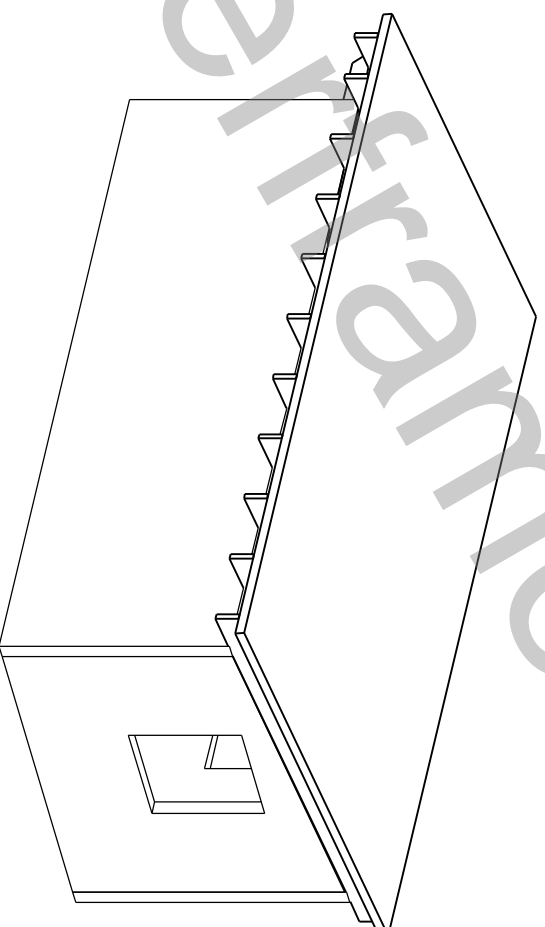
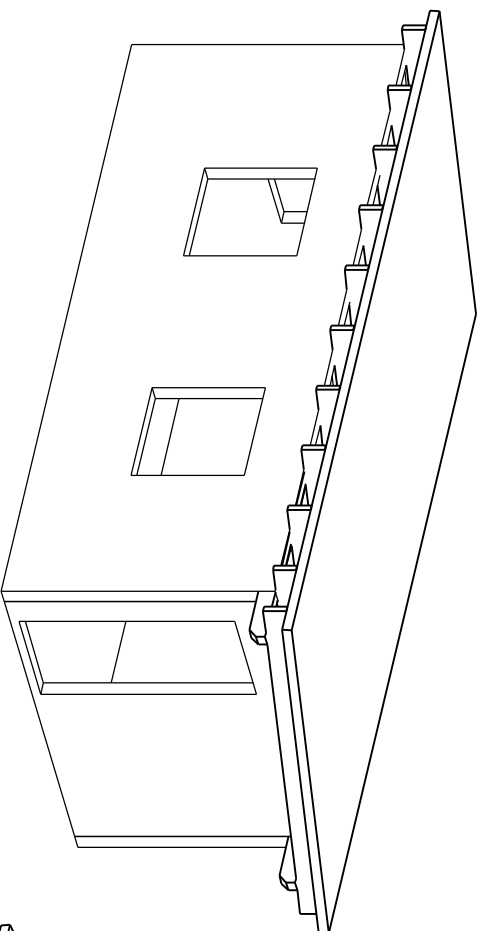


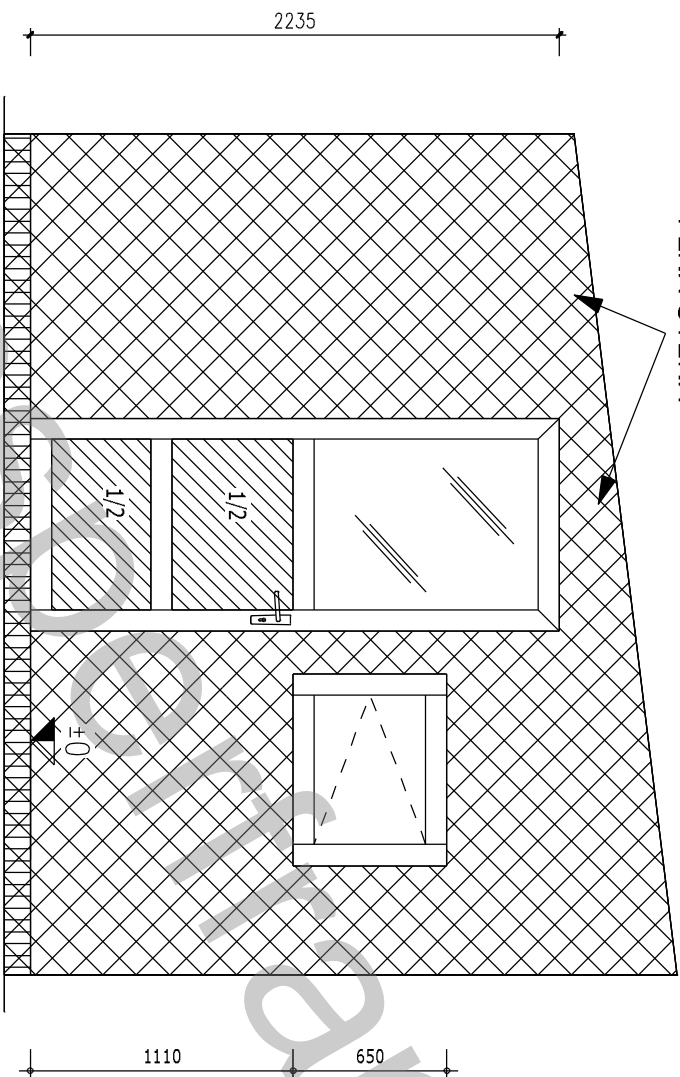
STAVBNÍ ZÁMĚR:		STAVBA BUŇKY	
AUTORIZOVANÝ INŽENÝR:	Ing. MICHAL ŠOPÍK	DATUM:	19.09.11
ODP. PROJEKTANT:	Ing. MICHAL ŠOPÍK	MĚŘÍTKO:	1:50
VPRACOVAL:	Petr Raška	FORMÁT:	A4
INVESTOR:			
STAVENÍŠTĚ:		ČÍSLO ZAKÁZKY	
NAZEV VÝKRESU:	PŮDORYS + ŘEZ	STUPEŇ	VD
		ČÍSLO VÝKRESU	01
www.lesar4u.cz www.vesperframes.cz www.wwing.cz		 Wood Working Engineers	
Julia Flučka 97/101 CZ-795 01 Rymatov tel.: 595 172 552		 — since 1998 —	
info@lesar4u.cz	info@vesperhomes.cz	projekce@wwing.cz	



STAVBNÍ ZÁMĚR: STAVBA BUĚKY		www.lesar4u.cz	
AUTORIZOVANÝ INŽENÝR: Ing. MICHAL ŠOPÍK	DATUM: 19.09.11	www.vesperframes.cz	
ODP. PROJEKTANT: Ing. MICHAL ŠOPÍK	MĚŘÍTKO: 1:50	www.wwing.cz Wood Working Engineers	
VPRACOVAL: Petr Ráška	FORMÁT: A4	Julia Flučka 97/101 CZ-795 01 Rýmařov tel.: 595 172 552	
INVESTOR:		WING — since 1998 —	
STAVENÍŠTĚ:	ČÍSLO ZAKÁZKY	STUPEŇ	ČÍSLO VÝKRESU
MÁZEV VÝKRESU: AXONOMETRIE		VD	02
	info@lesar4u.cz	info@vesperhomes.cz	projekce@wwing.cz



PLNÁ STĚNA



STAVBNÍ ZÁMĚR:		STAVBA BUĚKY	
AUTORIZOVANÝ INŽENÝR:	Ing. MICHAL ŠOPÍK	DATAUM:	19.09.11
ODP. PROJEKTANT:	Ing. MICHAL ŠOPÍK	MĚŘÍTKO:	1:50
VPRACOVAL:	Petr Raška	FORMÁT:	A4
INVESTOR:		ČÍSLO ZAKÁZKY	
STAVENÍŠTĚ:		STUPEŇ	VD
NÁZEV VÝKRESU:	PROSKLENÁ STĚNA	ČÍSLO VÝKRESU	02
www.lesar4u.cz www.vesperframes.cz www.wwing.cz		 	
Julia Flučka 97/101 CZ-795 01 Rymatov tel.: 595 172 552		info@lesar4u.cz info@vesperhomes.cz projekce@wwing.cz	